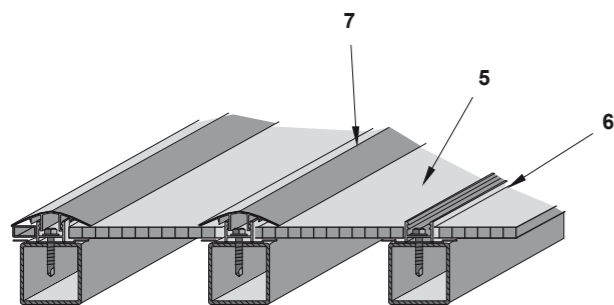


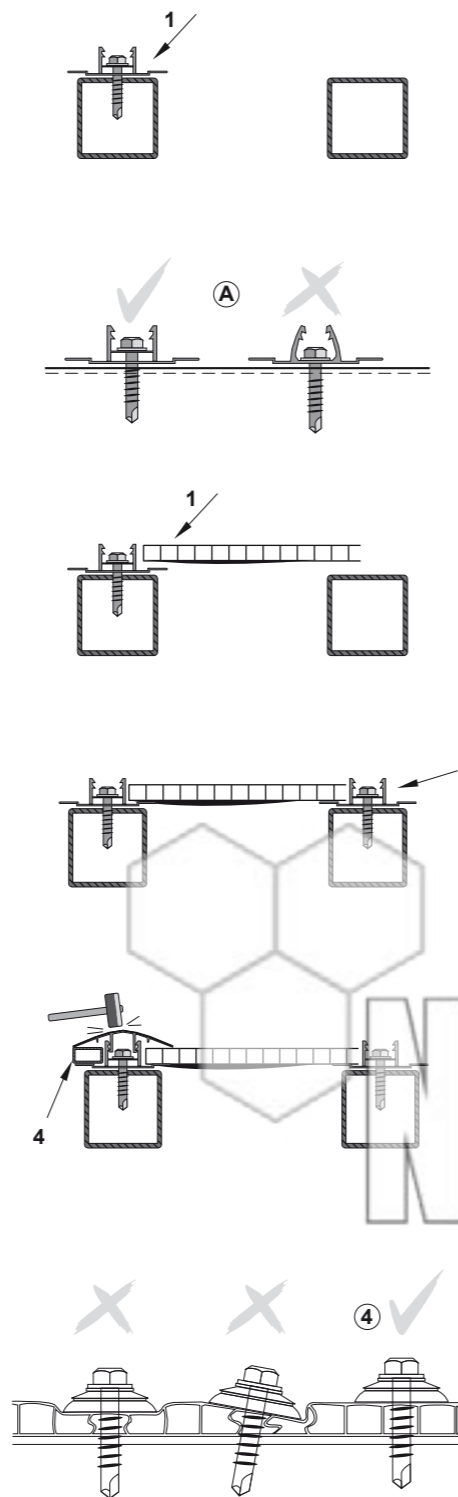
Указания по монтажу на стропильные конструкции:

1. Присоединить болтом профиль-базу к обрешетке у бокового края крыши. Обратите внимание на то, чтобы болт не прорывал и не сдавливал мембрану профиля **А**.
2. Установить плиту стороной, защищенной цветной пленкой с логотипом, вверх вплотную к ножкам профиля.
3. Подложить под плиту очередной профиль базу и присоединить его к стропиле.
4. По боковому краю крыши образуется зазор между основанием и крышкой соединительного профиля, его необходимо заполнить профилем из поликарбоната для заполнения зазоров и установить профиль-крышку, крепя его к основанию посредством резинового молотка и, одновременно, поставив снизу болванку для противодействия удару.
5. Поочередно устанавливаются листы **5**, профиль-база **6**, защелкивается крышка **7** и так далее до конца монтируемой поверхности. По окончании монтажных работ удалить защитную пленку.



Завершающие работы – отделка и укрепление конструкции:

- установить укрепляющие болты с герметичными прокладками по длине рамки конструкции;
- обратить внимание на то, чтобы плиты при установке болтов не были передавлены **4**.



УКАЗАНИЯ ПО МОНТАЖУ ПОЛИКАРБОНАТНЫХ ЛИСТОВ NOVATTRO

Хранение листов Novattro до монтажа:

- хранение поликарбонатных листов должно производиться на ровном поддоне;
- при хранении поликарбонатные листы должны быть защищены от воздействия прямого солнечного излучения;
- нельзя накрывать поликарбонатные листы мягкой пленкой из ПВХ.

Для безопасности работы при монтаже следует:

- требовать выполнения всех правил безопасности при работе на высоте;
- остерегаться скользких поверхностей;
- остерегаться потери устойчивости в ветреную погоду.



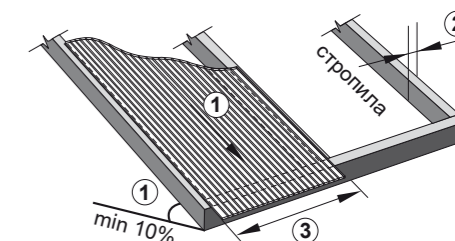
Ассортимент* изделий Novattro:

	Структура	Толщина, мм	Вес, кг/м ²	Размер			
Novattro Light		4	0,8	2100x 6000 2100x 12000			
		6	1,3				
		8	1,5				
		10	1,7				
Novattro Xcellent		16	2,7	2050x3050			
		20	3,1				
		25	3,5				
		32	3,7				
		Novattro Guard			2	2,4	2050x3050
					3	3,6	
4	4,8						
5	6,0						
6	7,2						
8	9,6						
		10	12,0				
		12	14,4				

* Для сотовых поликарбонатных листов толщинами 4, 6, 8, 10, 16 мм предлагается восемь стандартных расцветок — прозрачный, белый, молочный, бронзовый, синий, зеленый, бирюзовый, красный. Для толщин 20, 25, 32 мм стандартный цвет — прозрачный. Для монолитных поликарбонатных листов предлагается три стандартных цвета — прозрачный, молочный, бронзовый.

Проектирование несущей конструкции:

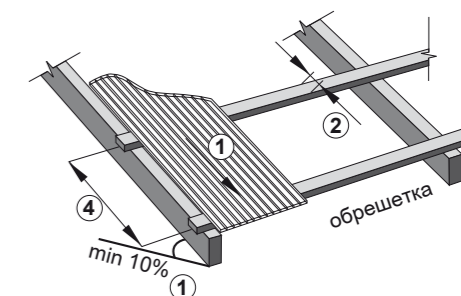
- Поликарбонатные листы монтируются таким образом, чтобы их ребра жесткости были параллельны направлению стекания дождевых вод, при этом уклон конструкции должен быть не менее 10% **1**.
- Толщина несущих балок должна быть не менее 30 мм для удобной укладки листов и соединительных профилей.



Стропильная конструкция

Комплектующие необходимые для монтажа поликарбонатных листов Novattro:

Торцевой поликарбонатный профиль	4, 6, 8, 10, 16, 20
Профиль крышка из поликарбоната	6, 8, 10, 16
Профиль основание из поликарбоната	
Неразъемный соединительный профиль	4, 6, 8, 10, 16
Герметичные прокладки	для всех толщин
Термошайба	6, 8, 10, 16
Перфорированная клейкая лента	для всех толщин



Конструкция с обрешеткой

Контакты

ООО «СафПласт», 420066, Россия, Республика Татарстан, г. Казань, ул. Декабристов, 2. Телефон: +7 (843) 233-05-33, 233-02-92
Адрес завода: Россия, Республика Татарстан, Высокогорский район, трасса М7, 806 км, web: www.safplast.ru

Техническая поддержка: E-Mail: info@safplast.ru

Полная информация о изделиях компании SafPlast Innovative на сайте www.novattro.ru

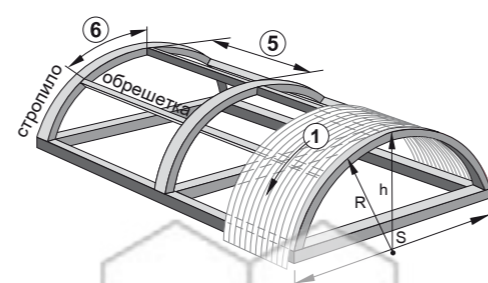
Предоставленная здесь ознакомительная информация не является гарантией компании. Поликарбонат – это термопластик и в соответствии с противопожарными нормами является умеренно горючим материалом. Следует предохранять листы во время хранения в заводской упаковке от воздействия прямых солнечных лучей, от ароматических чистящих средств и от химических веществ, несовместимых с поликарбонатом. В целом при работе с материалом следует придерживаться обычных мер предосторожности для предупреждения возгорания, в соответствии с указаниями противопожарных служб. Компания «SafPlast Innovative» не несет никакой ответственности в случаях применения несовместимых с поликарбонатом комплектующих и материалов, и в случаях нанесения ущерба любого рода при неправильном монтаже и эксплуатации поликарбонатных листов.

Рекомендуемые максимальные расстояния между стропилами **③** и между обрешеткой **④** в плоских покрытиях, рассчитанные на ветровую нагрузку 100 кг\м²:

Тип и толщина листов (мм)	Расстояние между стропилами (ширина листа) в стропильных конструкциях (см)	Расстояние между обрешеткой относительно ширины листа		
		до 70 см	до 100 см	до 125 см
Novattro Light 8, 10	75	120	115	90
Novattro Xcellent 16, 20	105 / 120	150	125	120

Минимально допустимый радиус **Ⓡ** естественного изгиба листов Novattro:

Толщина листов (мм)	6	8	10	16
Минимально допустимый радиус (мм)	1.05	1.40	1.75	2.80



Рекомендуемые* максимальные расстояния между обрешеткой **⑤** и между стропилами **⑥** в арочных конструкциях, рассчитанные на ветровую нагрузку 100 кг\м²:

Тип и толщина листов (мм)	Расстояние между стропилами (ширина листа) в стропильных конструкциях (см)								Расстояние между обрешеткой для листов шириной до 125 см		
	Пролет арки S (см)		300			400				500	
	Высота арки h (см)		45-75	60	80	100	75	100		125	
Novattro Light 8, 10			125	95	115	125	80	95	105	110	
Novattro Xcellent 16, 20			125	-	125	-	125		120		

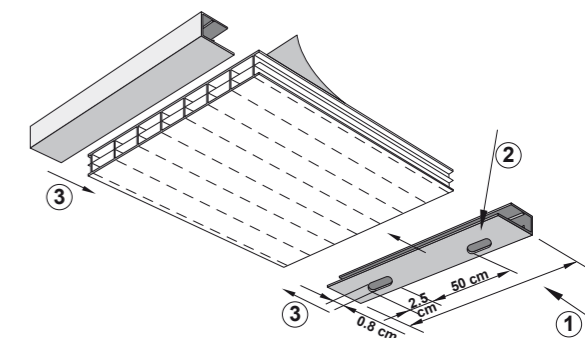
* Убедитесь, что конструкция проверена и разрешена к эксплуатации специалистом.

Подготовка несущей конструкции:

- по окончании сварочных работ и до начала монтажа необходимо выполнить окрасочные работы;
- до заказа поликарбонатных листов Novattro следует проверить на объекте размеры конструктивных элементов и подготовить проект покрытия.

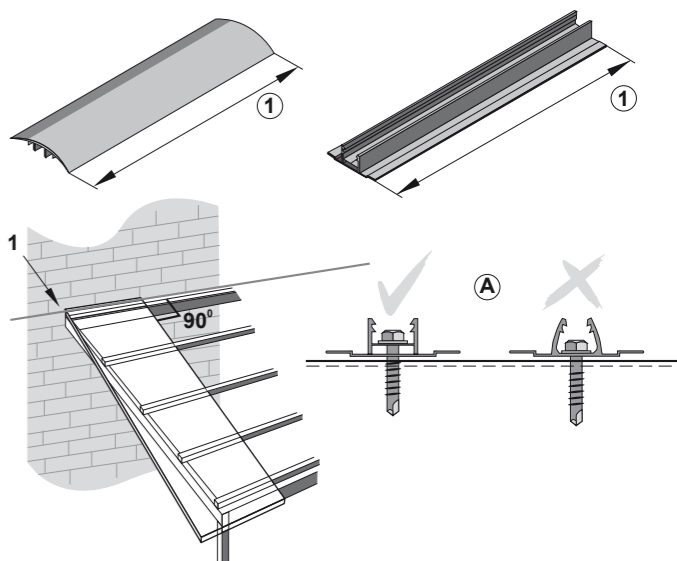
Подготовка торцевого профиля:

- отрезать пилой торцевой профиль длиной, равной ширине листа, для которой он предназначен;
- просверлить в профиле, предназначенном для нижнего обреза листа, отверстия для отвода конденсата **②**;
- надеть торцевой поликарбонатный профиль на край листа таким образом, чтобы его короткая часть была сверху **③**.



Подготовка соединительных профилей:

- отрезать нужной длины профиль-основание и профиль-крышку **①**. В арочных конструкциях следует добавить к длине профиля-крышки 2 см по сравнению с длиной базы;
- при присоединении к неметаллической конструкции, просверлить в профиле – основании отверстия диаметром 7 мм на расстоянии 50 см один от другого для стропильной конструкции или в соответствии с месторасположением обрешетки.



Указания по монтажу покрытий в конструкциях с обрешеткой:

1. Установить поликарбонатный лист стороной, защищенной цветной пленкой с логотипом, вверх таким образом, чтобы край листа составил угол 90° со стеной.
2. Установить профиль-основание под край листа и прикрепить болтом к обрешетке. При этом, надо обратить внимание на то, чтобы болт не прорывал и не сдавливал мембрану профиля **Ⓐ**.
3. Установить профиль-основание по краю конструкции.
4. Подогнать размеры листа по расстоянию между соединительными профилями.
5. По боковому краю крыши образуется зазор между основанием и крышкой соединительного профиля, его необходимо заполнить профилем из поликарбоната для заполнения зазоров и установить профиль-крышку, крепя его к основанию посредством резинового молотка и, одновременно, поставив снизу болванку для противодействия удару.
6. Поочередно устанавливаются листы **⑥**, профиль – база **⑦**, защелкивается крышка **⑧** и так далее до конца монтируемой поверхности. По окончании монтажных работ удалить защитную пленку.

